

1 概要

本仕様書で規定するのは、工場や公共施設等への設置を目的とする太陽光発電用100kWパワーコンディショナ(PCS)です。
 本装置は、入力に接続された太陽電池モジュールの最大電力を追従し、発電された電力を系統へ逆潮流します。
 本装置の入出力および太陽電池モジュールに設置された気温計や日射計の計測を行い、計測値および本装置の状態を外部へ出力する機能を有します。
 力率一定制御機能を用いて、設定された力率で動作することができます。
 自立運転機能を用いて、災害時等の非常電源用として日中に単相2線AC100Vを取り出すことができます。
 太陽電池モジュールの正極または負極側を接地した場合に、接地していない極の地絡を検出する直流地絡検出機能を有しています。
 屋外設置可能なIP45仕様準拠するとともに遮光板を標準装備しています。
 本装置は、FRT要件に対応しています。

2 品名および型名

品名：太陽光発電用100kWパワーコンディショナ
 型名：PVS100T200B-DN-SA-S

3 準拠規格

1. 日本工業規格(JIS) <JIS C 8961、8962他>
2. 日本電機工業会規格(JEM)
3. 系統連系規程 JEAC 9701-2012
4. 電気設備の技術基準
5. 公共建築工事標準仕様書(電気設備工事編)

4 環境仕様

条 件	仕 様	備 考
設置場所	日本国内における 屋内および屋外 注1	1) 他の熱源からの影響を直接受けない場所 2) 他から、振動衝撃が加わらない場所 3) 火気等の影響がない場所 4) 粉塵の影響を受けない場所 5) 腐食性ガス、可燃性ガスのない場所 6) 塩害の影響を受けない場所 7) 本装置に影響を与えるような磁束等が発生しない場所 8) 騒音の制約を受けない場所 注2 9) 人が常時接しない場所
騒音	約70dB	1台運転時、装置全面1m、A特性
周囲温度	-20~55℃	50℃以上の場合は、最大出力電力を80kWに制限します。
湿度	10~95%RH	結露無きこと
標高	2000m以下	

注1 防水、防塵規格：JIS C 0920 IP45準拠(遮光板標準装備)

注2 本装置は、運転時高周波スイッチングによる高周波音が発生します。
 設置に関する制約は取扱説明書に明記します。

5 構造仕様

項 目	規 格	備 考
設置方法	据置	
塗装色	マンセル 5Y7/1	
外箱材質	ステンレス鋼	筐体内は除く
寸法	1095W×975D×1903H(突起部は除く)	単位：mm
質量	1300kg以下	

6 電気的特性

項 目	規 格	備 考	
共通仕様	絶縁方式	商用トランス絶縁	
	冷却方式	強制風冷	
	直流側の接地	接地可	
直流入力	定格入力電圧	DC350V	
	運転入力電圧範囲	DC230~750V	定格出力：DC250~700V
	最大電力追従範囲	DC230~700V	
	最大入力電流	DC440A	
	入力回路数	2回路	
交流出力	出力制御方式	電圧型電流制御	
	相数	三相3線	
	電力制御方式	最大電力追従制御	
	系統周波数判別	自動	
	定格出力電力	100kW	
	最大出力電力	103kVA	
	電圧追従範囲	AC202V±20V	
	周波数追従範囲	50Hz±3%/60Hz±3%	自動切換
	定格出力電流	286A	
	出力基本波力率	0.95以上	定格出力時 注1
電流歪率	総合5%以下、各次3%以下	定格出力時	
自立出力	出力制御方式	電圧型電圧制御	
	相数	単相2線	
	定格出力電力	1.5kW(1.5kVA)	
	定格出力電圧	AC100V	
	定電圧精度	±6%以内	定格電圧
	出力電圧歪率	総合5%以下	線形負荷
	定格出力周波数	50Hz±1%/60Hz±1%	注2
	過渡電圧変動範囲	±10%以内	抵抗負荷0%⇔100%
出力力率	遅れ0.6~1.0		
並列運転	不可		
総合	電力変換効率	95.5%	連系時における定格入出力時
	漏洩電流	10mA以下	
	待機電力	60W以下/110VA以下	注3
外部入出力	接点入力	外部入力	OVGR等
	接点出力	運転、異常、系統異常	
	計測・監視	RS-485	
	気温計入力	Pt100(3線式)	規定電流 2mA
	日射計入力	DC0~10mV	
	予備計測器入力	DC4~20mA	2回路

注1 電圧および周波数追従範囲内。但し、電圧上昇抑制時、力率一定制御時を除きます。

注2 出荷時は50Hzとなります。系統連系後、系統と同じ周波数に自動で切り換わります。

注3 パワーコンディショナが停止して直流入力が無い場合。(夜間)

7 絶縁抵抗/絶縁耐圧

部 位	絶縁抵抗	絶縁耐圧
直流入力-筐体	5MΩ以上	AC2500V/1分間
直流入力-系統/自立出力	5MΩ以上	AC2000V/1分間
系統/自立出力-筐体	5MΩ以上	AC2000V/1分間

MATL. 材 質	
TRMT. 処 理	

APPD. 承認 根本 2014.04.30	TITLE 名称 PVS100T200B-DN-SA-S 共通納入仕様書
EDIT. 版 年月日	DEGD. 設計 三村 2014.04.30
DATE 年月日	3RD.ANG.PROJ. 第三角法
SCALE 尺 度	UNIT 単 位 mm
SHINDENGEN ELECTRIC MFG.CO.,LTD. 新電元工業株式会社 JAPAN	DEGD. 設計 中村 2014.04.30
DWG.NO. 図 番 SK-140015	SHEET ページ 1/3
	EDIT. 版 1

8 系統連系保護

8.1 系統連系保護機能

項目	標準設定		設定範囲		設置相数
	整定値	動作時間	整定値	動作時間	
系統周波数上昇 (OFR) 50Hz/60Hz	51.0/61.2Hz	1.0s	50.5~51.5Hz /60.6~61.8Hz [設定刻み:0.1Hz]	0.5~2.0s [設定刻み:0.1s]	1相
系統周波数低下 (UFR) 50Hz/60Hz	48.5/58.2Hz	1.0s	48.5~49.5Hz /58.2~59.4Hz [設定刻み:0.1Hz]	0.5~2.0s [設定刻み:0.1s]	1相
系統電圧上昇 (OVR)	AC230V	1.0s	AC220~240V [設定刻み:1V]	0.5~2.0s [設定刻み:0.1s]	3相
系統電圧低下 (UVR)	AC160V	1.0s	AC160~180V [設定刻み:1V]	0.5~2.0s [設定刻み:0.1s]	3相
復帰後の投入阻止時間	300s		5s/150s/200s/300s/手動		-

注1 整定値および動作時間の設定は、操作パネルにて設定可能です。

8.2 単独運転検出機能

項目	検出方法	整定値	動作時間
受動的方式	電圧位相跳躍検出方式	$\Delta\phi: 3^\circ \sim 10^\circ$ 注1 (標準設定値: 5° 設定刻み: 1°)	0.5s以下
能動的方式	無効電力変動方式	無効電力入力量: 有効電力の7%	0.5~1s

注1 整定値の設定は、操作パネルにて設定可能です。

8.3 電圧上昇抑制機能

8.3.1 力率一定制御機能

項目	標準整定値	整定値設定範囲
力率一定制御	1.00	0.80~1.00 [設定刻み:0.01]

注1 工場出荷時、本機能を無効にしています。
 整定値の設定は、操作パネルにて設定可能です。
 力率一定制御中に系統電圧が無効・有効電力制御の整定値まで上昇する場合は、無効・有効電力制御(8.3.2参照)を行います。
 但し、力率一定制御の整定値が0.85未満の場合は無効電力制御は行いません。

8.3.2 無効・有効電力制御機能

項目	制御範囲	標準整定値	整定値設定範囲
無効電力制御	力率: 1~0.85 注1	AC222V	AC211~230V [設定刻み:1V] 注2
有効電力制御	出力電力: 100~0%	AC225V	AC214~233V [設定刻み:1V] 注2

注1 皮相電力は、最大103kVAです。
 注2 整定値の設定は、操作パネルにて設定可能です。本機能を無効にすることも可能です。
 注3 本機能を無効にすることも可能です。

8.4 FRT機能

本装置は、電力品質を確保するために求められる事故時運転継続要件(FRT要件)を満足する機能を有します。

8.5 外部操作機能(接点入力)

接点名称	内容 注1	接点仕様
外部入力 (OVGR等)	開: 運転/閉: 停止 (a接点) 閉: 運転/開: 停止 (b接点)	DC24V 15mA (typ)

注1 a接点を初期値とし、操作パネルにて論理の変更が可能です。操作は取扱説明書に明記します。

9 状態表示/出力

9.1 接点出力

接点名称	内容 注1	接点電気の仕様
運転	開: 停止状態/閉: 運転状態 (a接点) 閉: 停止状態/開: 運転状態 (b接点)	無電圧c接点 DC30V以下 1A以下
異常	開: 正常/閉: 装置保護動作時 (a接点) 閉: 正常/開: 装置保護動作時 (b接点)	無電圧c接点 DC30V以下 1A以下
系統異常	開: 正常/閉: 系統連系保護動作時、単独運転検出時 (a接点) 閉: 正常/開: 系統連系保護動作時、単独運転検出時 (b接点)	無電圧c接点 DC30V以下 1A以下

注1 接点出力の論理は外部信号用端子台にて選択可能です。論理を信号用端子台および取扱説明書に明記します。

9.2 LED表示

LED名称	色	内容
POWER	緑	制御電源動作時 : 点灯 / 無電圧状態 : 消灯
RUN	緑	運転状態 : 点灯 (待機状態: 点滅) / 停止状態 : 消灯
FAULT	赤	装置保護動作時 : 点灯 / 正常時 : 消灯
COM	緑	コントローラ動作時 : 点滅 / コントローラ停止時: 消灯

9.3 LCD表示

表示言語: 日本語
 表示内容: 装置の状態、異常内容、各整定値、各計測値

9.4 状態表示一覧

装置の状態	LCD状態表示	LED表示				接点出力		
		POWER	RUN	FAULT	COM	運転	異常	系統異常
通常運転	通常運転	○	○	-	点滅	○	-	-
自立運転	自立運転	○	○	-	点滅	○	-	-
温度制限機能動作中	温度制限動作中	○	○	-	点滅	○	-	-
電圧上昇抑制機能動作中 (無効電力制御)	電圧上昇抑制中 無効電力制御	○	○	-	点滅	○	-	-
電圧上昇抑制機能動作中 (有効電力制御)	電圧上昇抑制中 有効電力制御	○	○	-	点滅	○	-	-
入力電圧低下	待機	○	点滅	-	点滅	-	-	-
再投入阻止時間経過中	待機	○	点滅	-	点滅	-	-	-
停止	停止	○	-	-	点滅	-	-	-
装置保護動作(手動復帰)	異常内容	○	-	○	点滅	-	○	-
装置保護動作(自動復帰)	異常内容	○	-	○	点滅	-	○	-
系統連系保護動作	異常内容	○	-	-	点滅	-	-	○
単独運転検出	異常内容	○	-	-	点滅	-	-	○

注1 ○: 点灯および出力あり - : 消灯および出力なし
 注2 異常内容の詳細は、取扱説明書に明記します。また、異常内容を過去100件まで記憶し、表示することが可能です。

9.5 設定/操作スイッチ

スイッチ名称	内容	備考
ENTER	決定	
ESC	戻る	
カーソルハ	移動↑および値の増加	
カーソルV	移動↓および値の減少	
カーソル>	移動→	
カーソル<	移動←	

APPD. 承認 根本 2014.04.30	TITLE 名称 PVS100T200B-DN-SA-S 共通納入仕様書
EDIT. 版 年月日	DEGD. 設計 三村
DATE 年月日	3RD.ANG.PROJ. 第三角法
SCALE 尺度	UNIT 単位
SHINDENGEN ELECTRIC MFG.CO.,LTD. 新電元工業株式会社 JAPAN	DEGD. 設計 中村 2014.04.30
DWG.NO. 図番 SK-140015	SHEET ページ 2/3
EDIT. 版 1	

MATL. 材質	
TRMT. 処理	

10 計測・監視機能

10.1 外部通信仕様

項目	仕様	備考
通信インターフェース	RS-485	
伝送方式	2線式 半2重	
同期方式	調歩同期式	
通信速度	19200bps	
スタートビット	1ビット	
ストップビット	1ビット	
データビット	8ビット	
パリティ	無し	
通信距離	1000m	注1

注1 RS-485の規格値。外部のノイズ環境により異なります。

注2 通信プロトコルについては、別途規定します。

10.2 計測項目

計測項目	単位	計測範囲	備考
入力電圧	V	0~800	
入力電流	A	0~500	
入力電力	kW	0~150	
出力電圧	V	0~300	
出力電流	A	0~500	
出力電力	kW	0~150	
積算入力電力量	kWh	0~9999999	注1
積算出力電力量	kWh	0~9999999	注1
日射強度	kW/m ²	注2	直接入力
気温	℃	-50~110	Pt100(3線式)
予備1	V	1~5	DC4~20mA入力
予備2	V	1~5	DC4~20mA入力

注1 積算値は、リセットすることが可能です。

注2 接続される日射計に合わせた設定が可能です。取扱説明書に明記します。

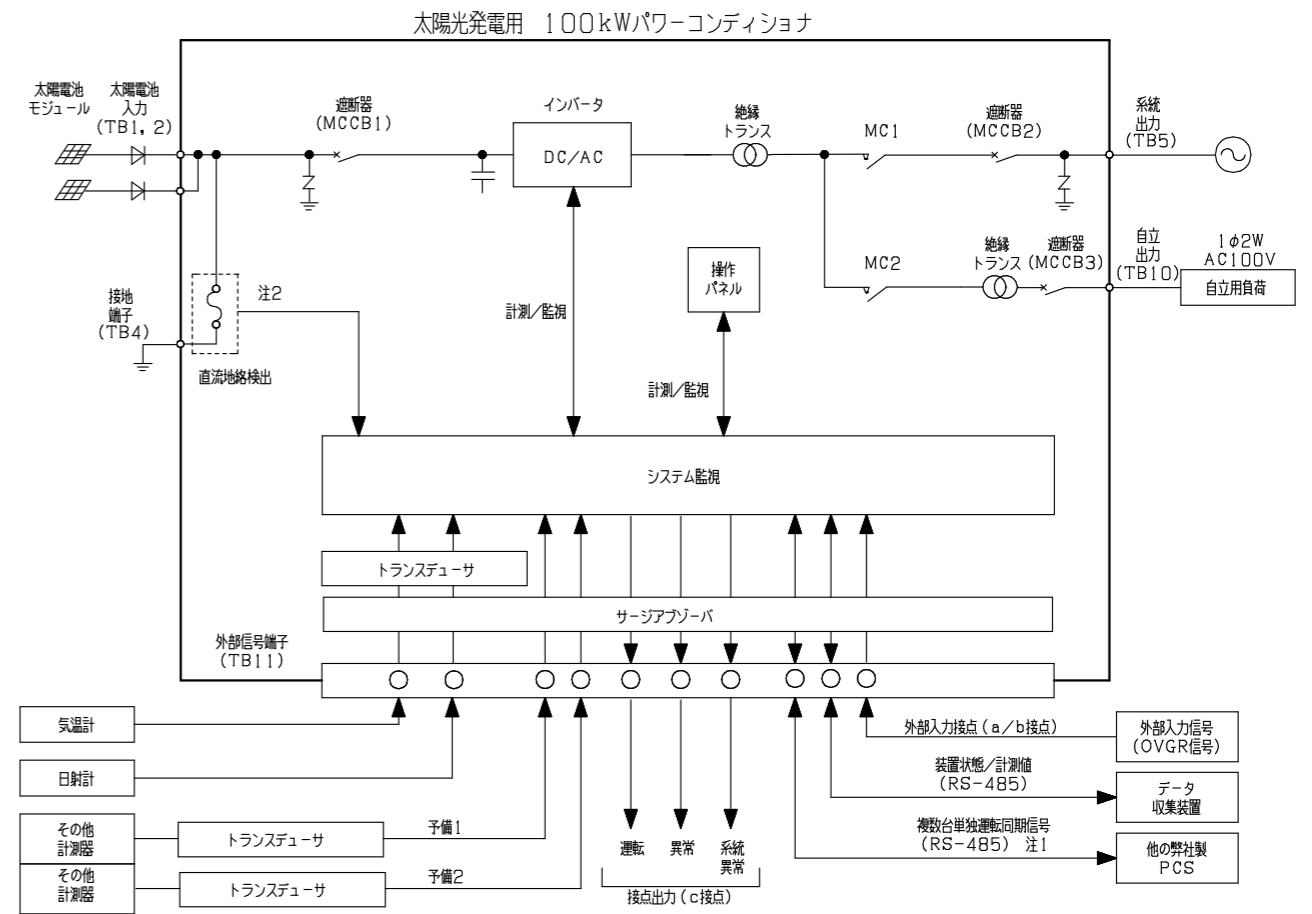
注3 計測項目に関しては、全てLCDに表示可能です。

11 添付品

取扱説明書、検査成績書、保証書、正面扉の鍵、設置ガイド、排気ダクト、排気ダクト取付け用ねじ、T30トルクスドライバーが添付されます。取扱説明書に明記します。

12 回路構成および外部接続

12.1 回路構成および外部接続概略図



注1 並列運転する際は、取扱説明書をご確認ください。

注2 直流地絡検出機能を使用する際は、正極接地または負極接地が選択可能です。取扱説明書に明記します。

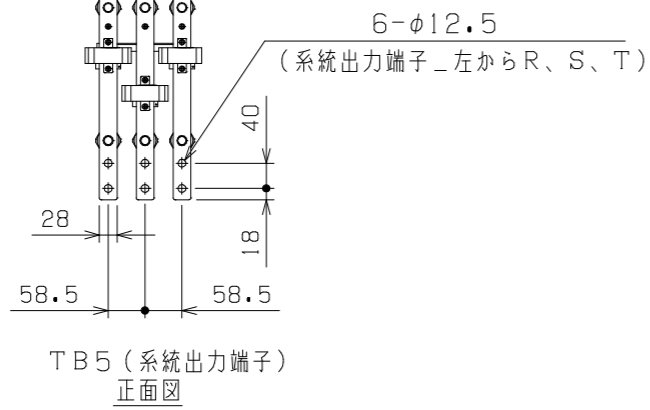
12.2 接続端子仕様

項目	端子名	端子ネジ	推奨最大電線径	備考
太陽電池入力+	TB1	M12	200mm ²	
太陽電池入力-	TB2	M12	200mm ²	
系統出力	TB5	M12	200mm ²	
自立出力(単相2線100V)	TB10	-	-	2口コンセント
接地端子	TB4	M8	60mm ²	C種接地
外部信号端子	TB11	-	2.0mm ²	配線段剥き約6~8mm、最小線径0.2mm ²

APPD. 承認 根本 2014.04.30	TITLE 名称 PVS100T200B-DN-SA-S 共通納入仕様書
EDIT. 版 年月日	DEGD. 設計 記 事
DATE 年月日	3RD. ANG. PROJ. 第三角法
SCALE 尺度	UNIT 単位
SHINDENGEN ELECTRIC MFG. CO., LTD. 新電元工業株式会社 JAPAN	DEGD. 設計 中村 2014.04.30
DWG. NO. 図番 SK-140015	SHEET 版 3/3
EDIT. 版 1	

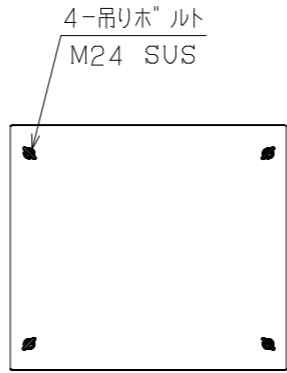
MATL. 材質	
TRMT. 処理	

A
B
C
D
E
F

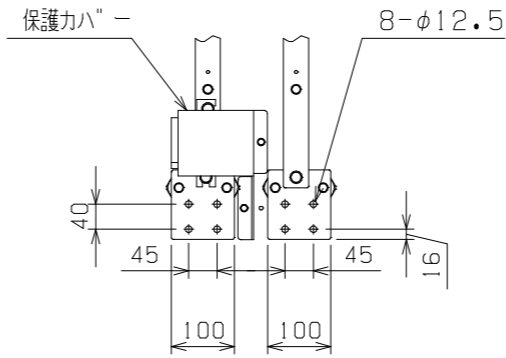


TB5 (系統出力端子)
正面図

系統出力端子詳細図

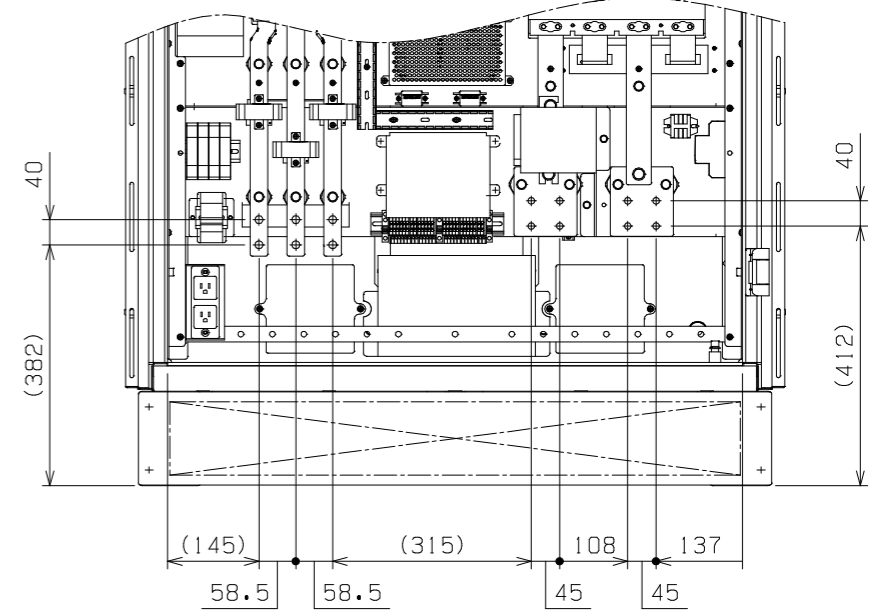


上面図

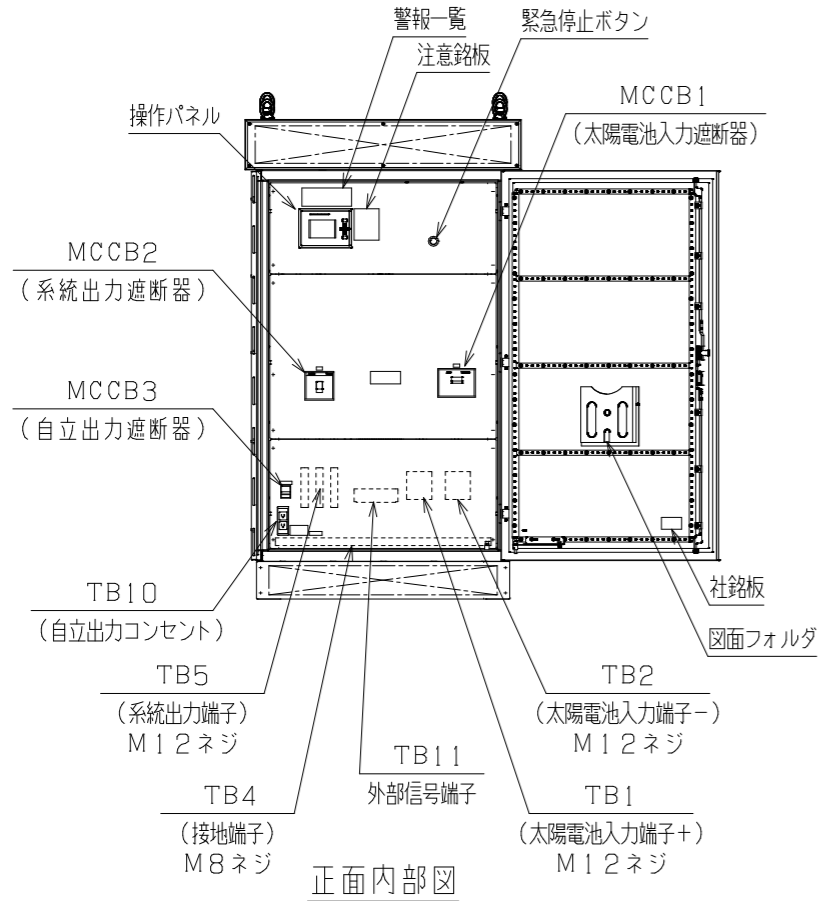


TB1 (太陽電池入力端子+)
TB2 (太陽電池入力端子-)
正面図

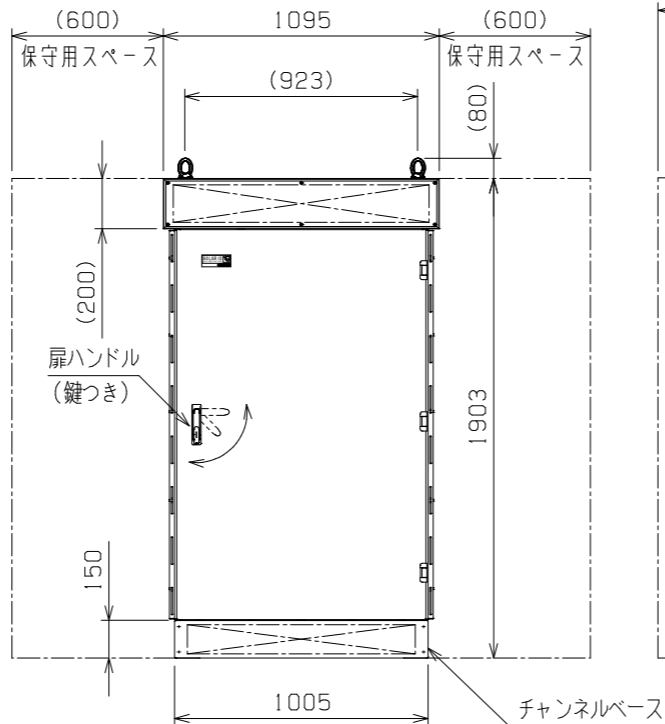
太陽電池入力端子詳細図



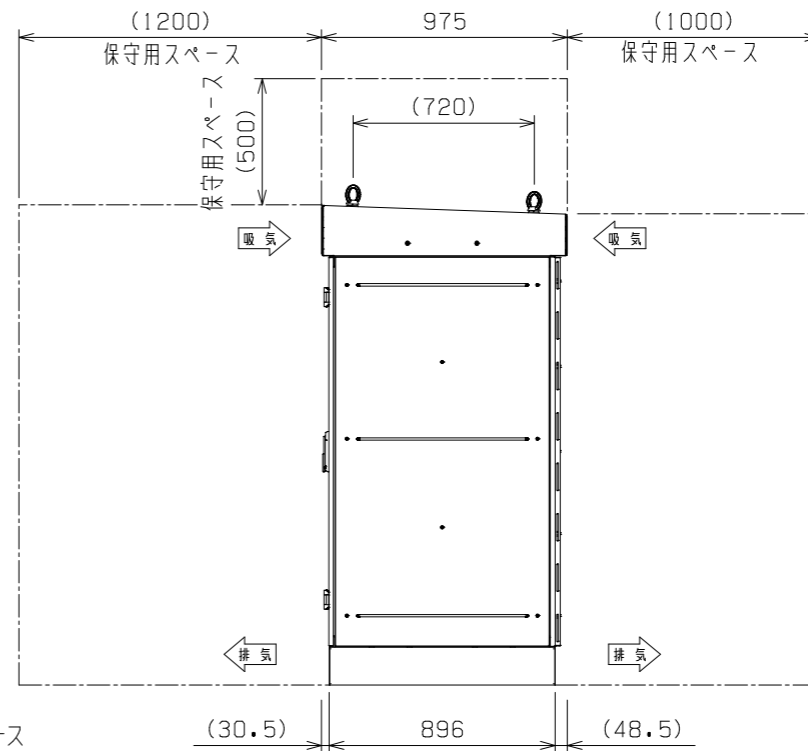
入出力端子配置図



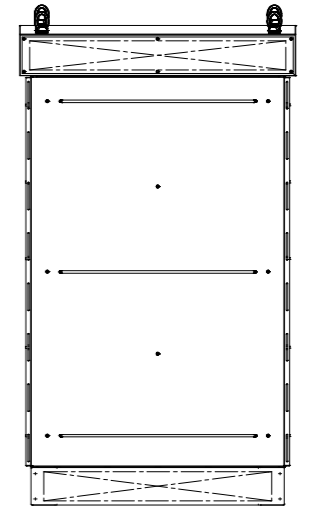
正面内部図



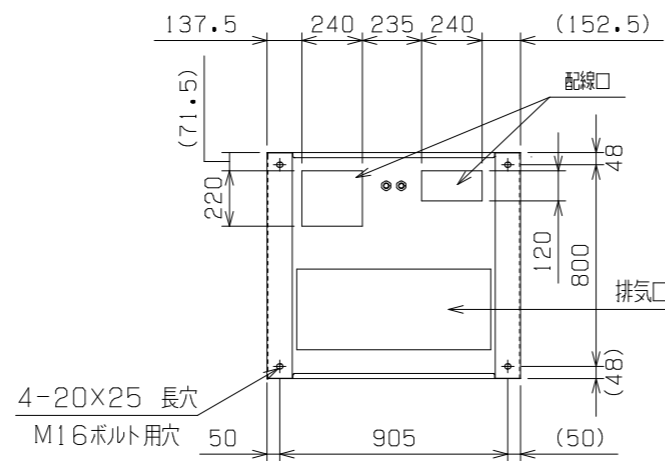
正面図



右側面図



裏面図



底面図

塗装色: 5Y7/1 半ツヤ (標準色、アイボリー)
質量: 1300kg以下
*指示なき寸法公差は下記による。

項目	寸法区分	~120	~400	~1000	~2000
組立寸法公差		±0.8	±1.2	±2.0	±3.0

APPD. 承認 平島 2014.04.30				TITLE 名称 PVS100T200B-DN-SA-S 外観構造図	
EDIT. 版 年月日	DEGD. 設計	DESCRIPTION 記事		CHKD. 検 町田	
DATE 年月日	3RD.ANG.PROJ. 第三角法	SCALE 1/30 尺度	UNIT mm 単位	2014.04.30	
SHINDENGEN ELECTRIC MFG. CO., LTD. 新電元工業株式会社 JAPAN				DEGD. 設計 野村	DWG. NO. 図番 WM-141094
				SHEET 1/1	EDIT. 版 1

MATL. 材質	
TRMT. 処理	